



GAMME MIDI

CE



Grues tractables par un véhicule léger
(P.T.A.C. ≤ 3,5T)



Vidéos / Photos



Fiches techniques

**TRANSPORT
SIMPLICITÉ
RAPIDITÉ
COMPACTITÉ**

Ets **MAZEAU S.A.**
05.45.68.24.33
commercial@mazeau.fr
ets.mazeau #gruemidi
www.mazeau.fr

14/4

Lests intégrés



Hauteur réglable
6 niveaux

LESTS PERMANENTS



Niveau sonore et respect environnement :

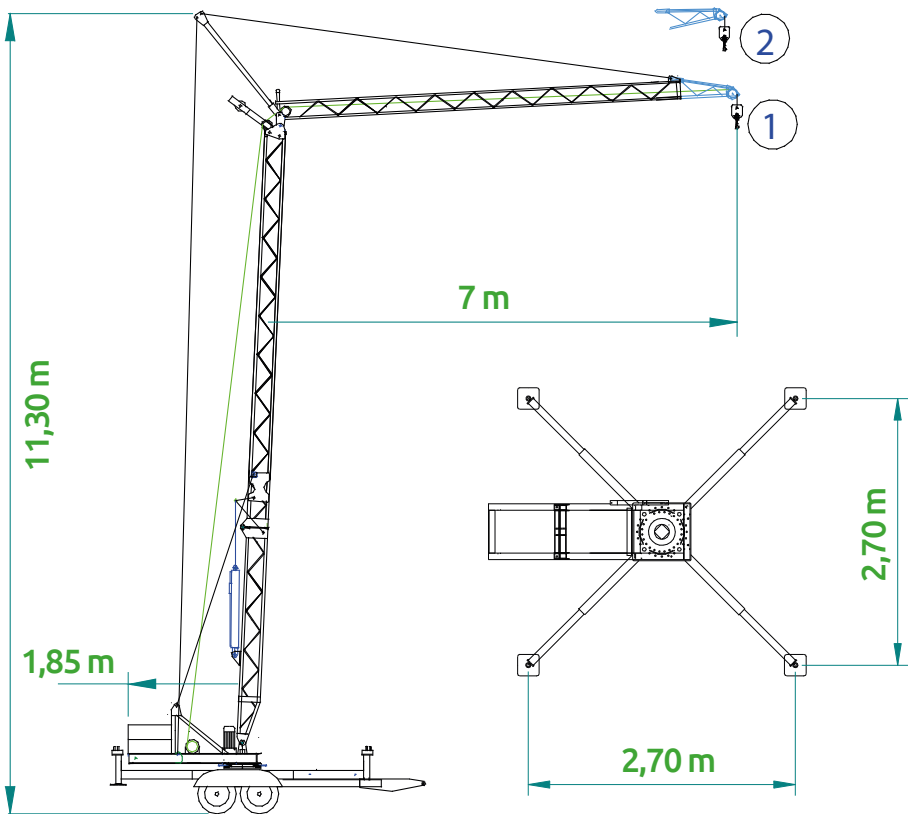
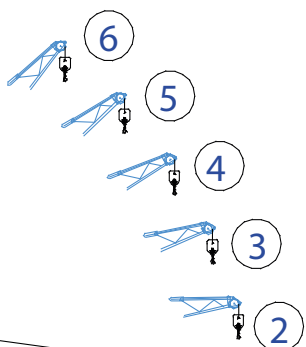
Moteur électrique, pas de bruit

Sécuritaire :

Pas de déplacements d'engins

Respect des sites :

Non détérioration des terrains



TRANSPORT

Transport et mise en place avec seulement un véhicule léger (≤ 3.5 T)

SIMPLICITÉ

Les grues MIDI vous étonneront par leur simplicité d'utilisation. Une personne suffit pour transporter, caler, déployer, et manipuler.

	GRUE	2 450 Kg
	LESTS FIXES	

	2 Kw
	230 V

DIAGRAMME DE CHARGES

PORTÉE	1	2	3	4	5	6
Rayon (m)	7	6,80	6,50	5,90	5,20	4,40
Hauteur (m)	9,70	10,80	11,80	12,80	13,70	14,40
Charge (Kg)	300	310	325	360	400	400

SIMPLICITÉ

12/8 Compact



“ La plus compacte
des mini-grues :
empatement 2m50 ”



DISPOSITIFS DE SÉCURITÉ DES GRUES MIDI :

- Limiteur de charge maximale
- Limiteur de moment d'inertie
- Fin de course du chariot
- Fin de course du crochet
- Fin de course de rotation
- Dispositif automatique anti-chute du chariot avec flèche repliée

RAPIDITÉ

Un montage simple et rapide :
- calage avec cric forestier
- déploiement avec radiocommande
Les MIDI vous feront gagner un temps précieux

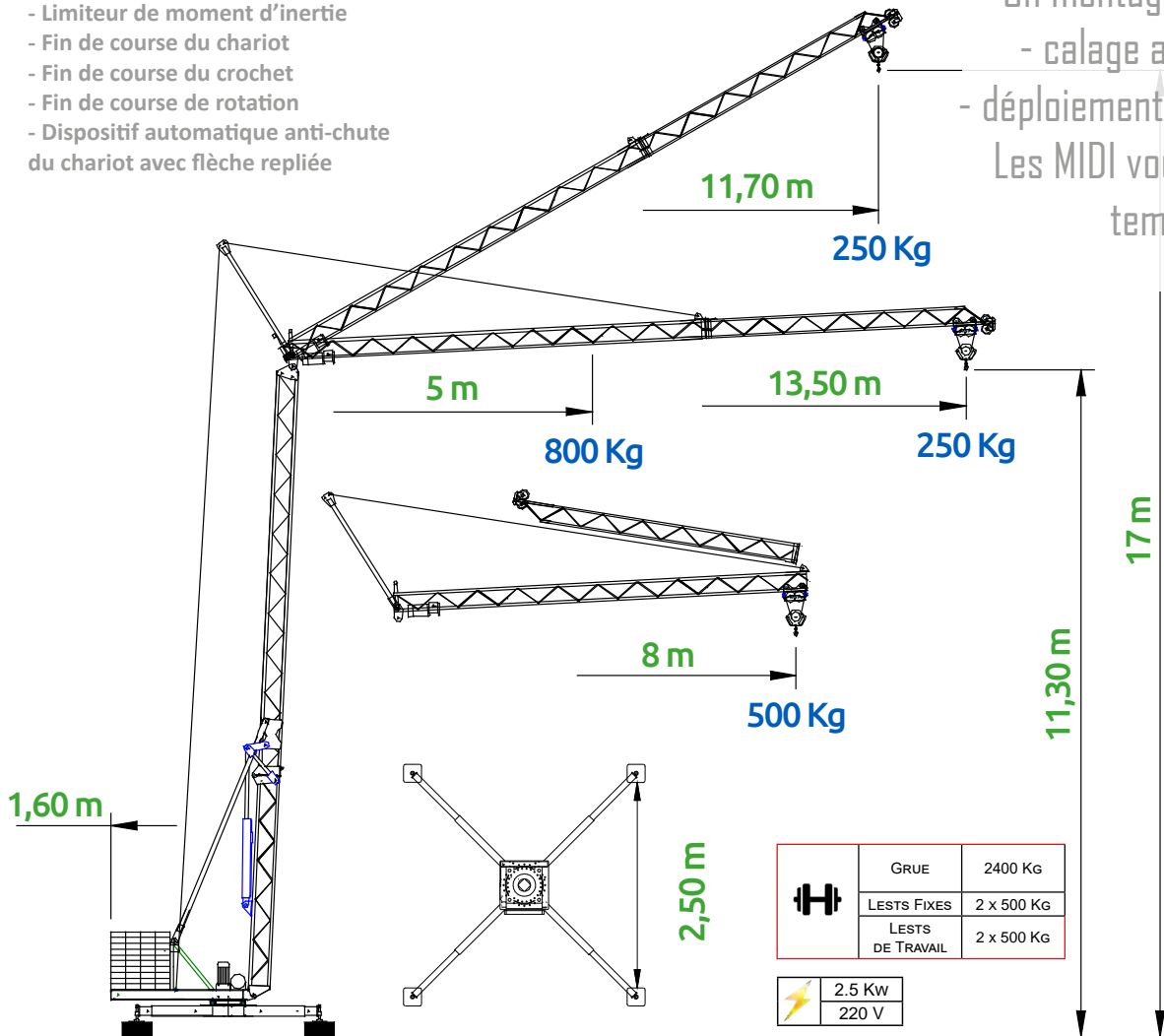


DIAGRAMME DE CHARGES

PORTÉE (m)		5	6	7	8	9	10	11,70	12	13,5
Flèche horizontale		800	675	-	450	-	350	-	275	250
Inclinée 30°	Kg	-	-	-	-	400	330	250	-	-
1/2 flèche		800	690	585	500	-	-	-	-	-

COMPACTITÉ

12/8

Lests intégrés



“ La 12/8 avec lests permanents acier ”
LESTS PERMANENTS



COMPACTITÉ

Compactes, les surfaces de prise au sol sont les plus petites de toutes les grues à montage rapide : un atout majeur pour l'accès au plus près des chantiers difficiles.

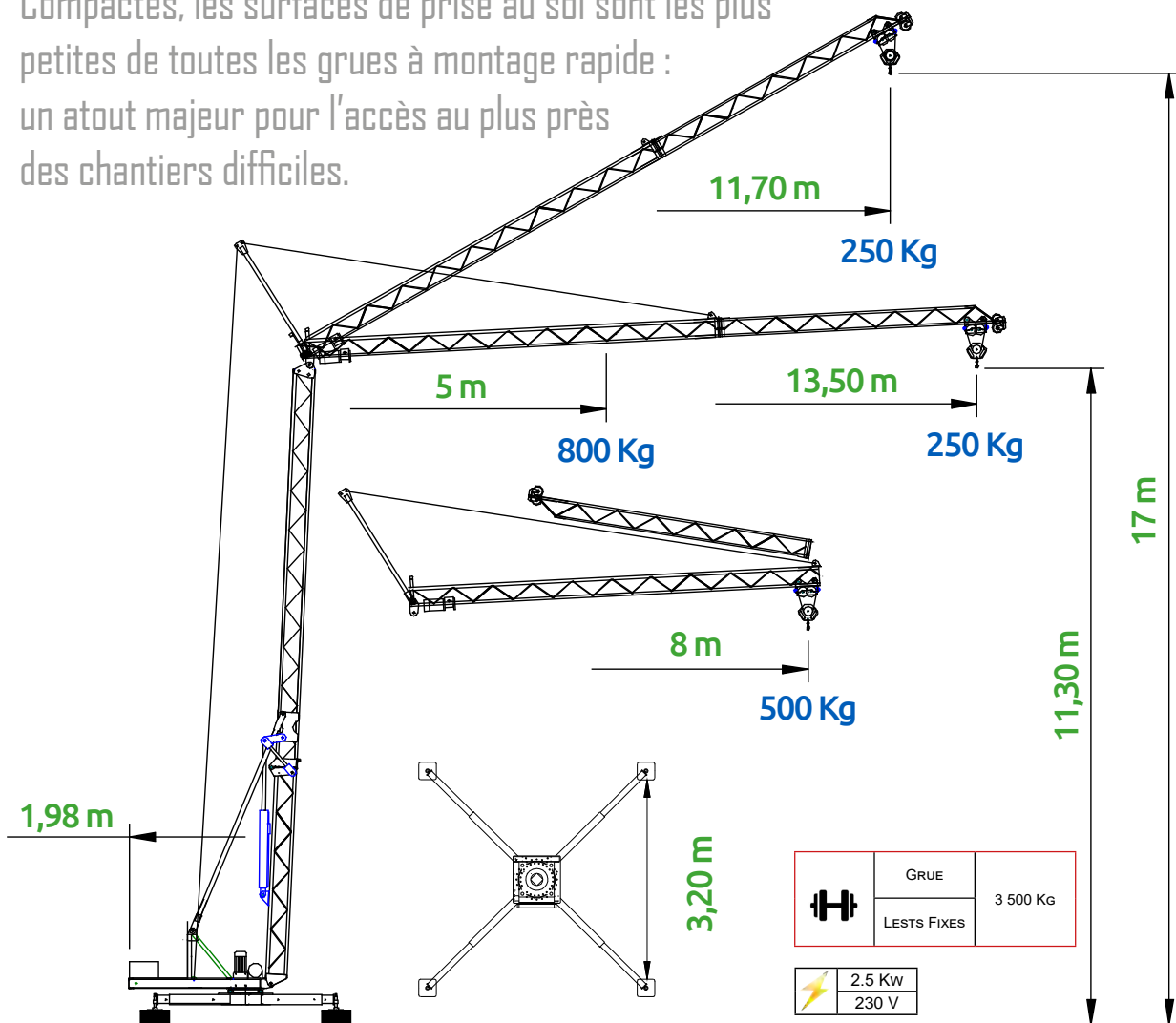


DIAGRAMME DE CHARGES IDENTIQUE À 12/8 COMPACT

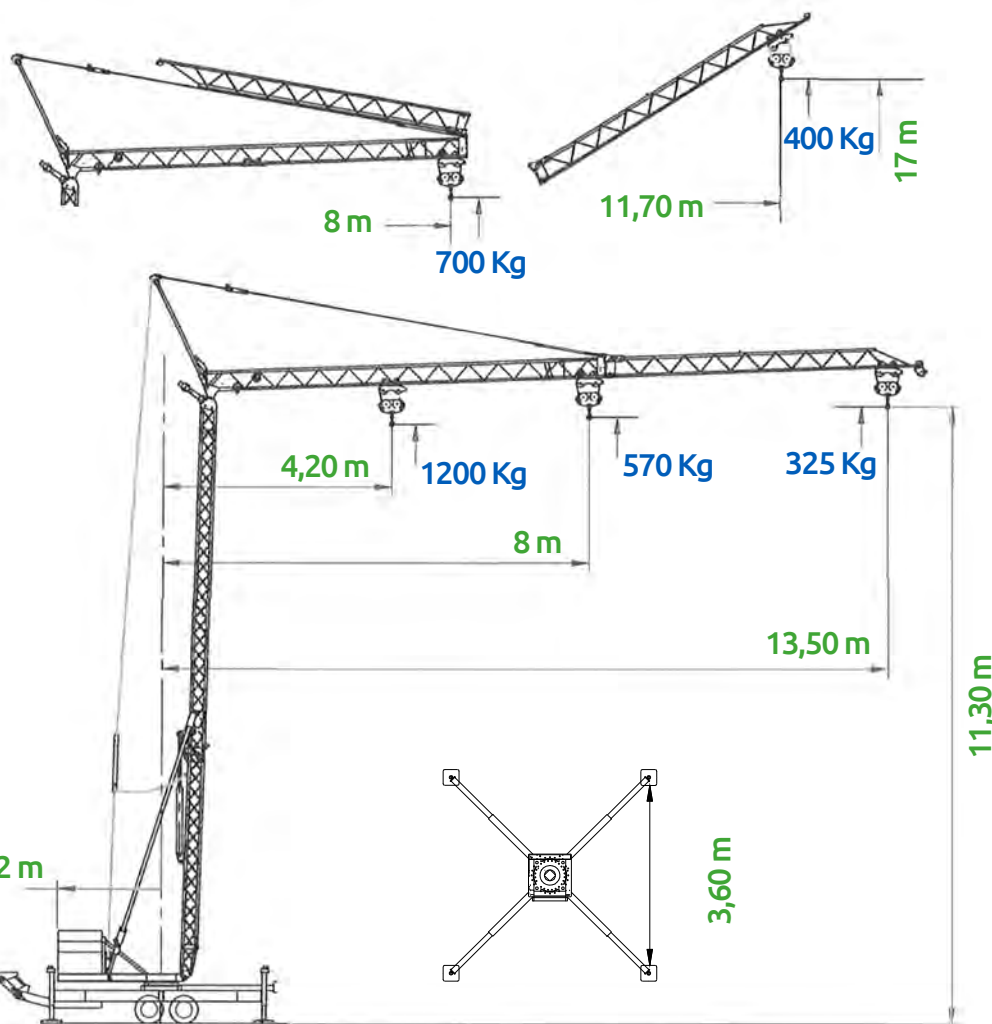
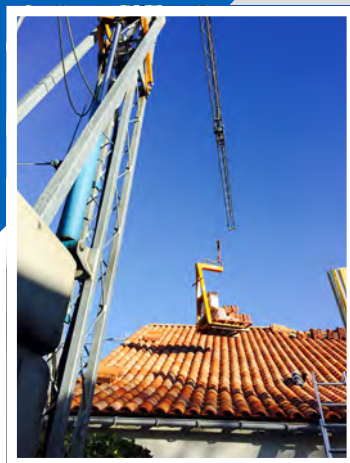


RAPIDITÉ

12/12



“ Le meilleur compromis compacité/performance ”



	GRUE	2 570 Kg
	LEST FIXE	900 Kg
	LESTS DE TRAVAIL	2 x 500 Kg

	3 Kw
	230 V

DIAGRAMME DE CHARGES

PORTÉE (m)	4,20	5	6	7	8	9	10	11	12	13	13,50
Flèche horizontale	1200	980	790	665	570	500	445	400	360	340	325
Inclinée 30°	Kg 650	650	650	650	570	500	445	400	-	-	-
1/2 flèche	1200	1200	1000	800	700	-	-	-	-	-	-

POLYVALENCE

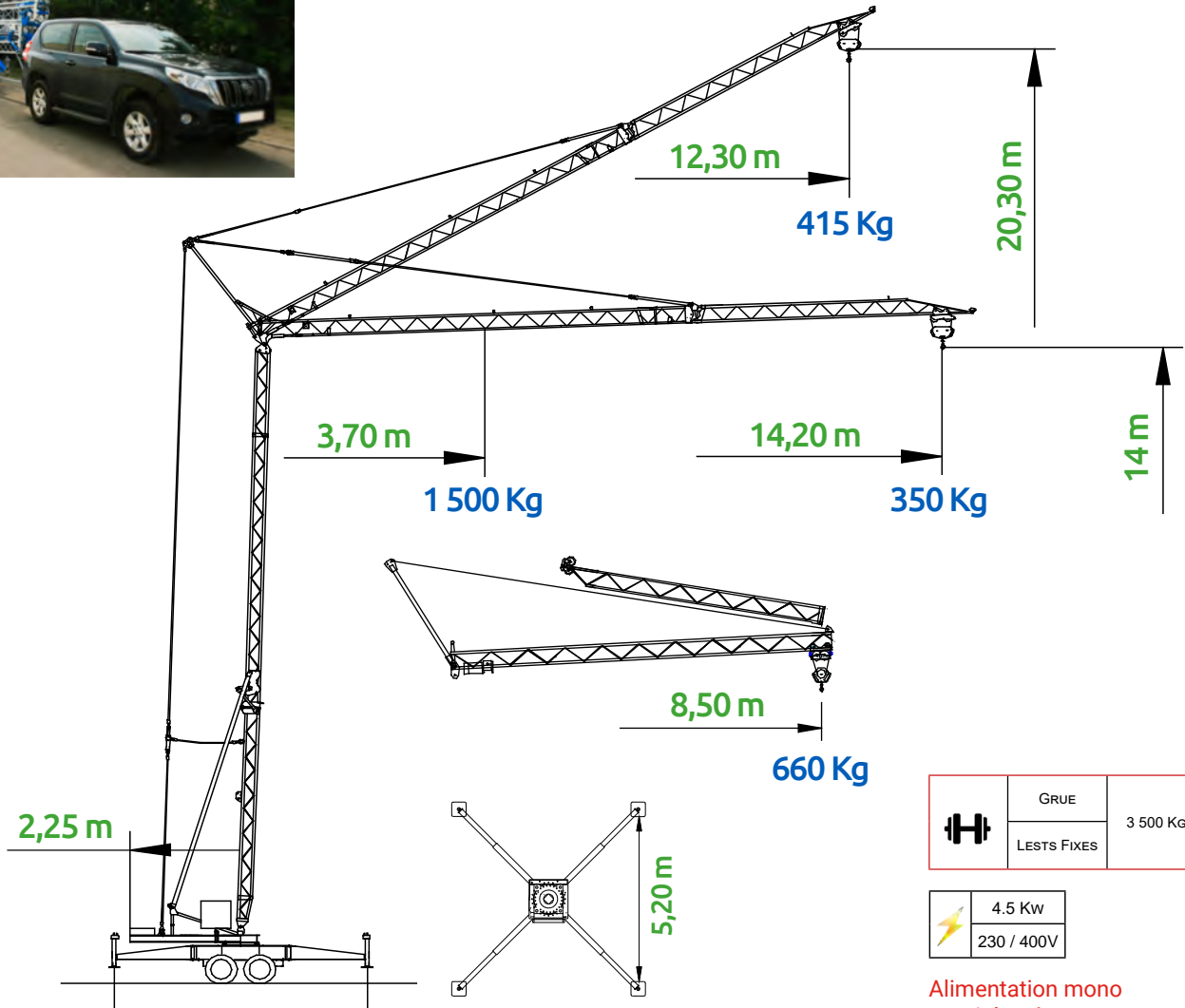
15/15

Lests intégrés



Plus grande portée,
plus grande
performance

LESTS PERMANENTS



	GRUE	3 500 Kg
	LESTS FIXES	

	4.5 Kw
	230 / 400V

Alimentation mono
ou triphasé

DIAGRAMME DE CHARGES

PORTÉE (m)	3,70	4	5	6	7	8	8,5	10	12	14,20
Flèche horizontale	1500	-	-	875	-	650	-	525	420	350
Inclinée 30°	Kg 650	-	-	650	-	650	-	535	425	-
1/2 flèche	-	1500	1220	930	824	-	660	-	-	-

PORTÉE