

Fiche technique
(Janv. 2018)

GT 10 RD XP

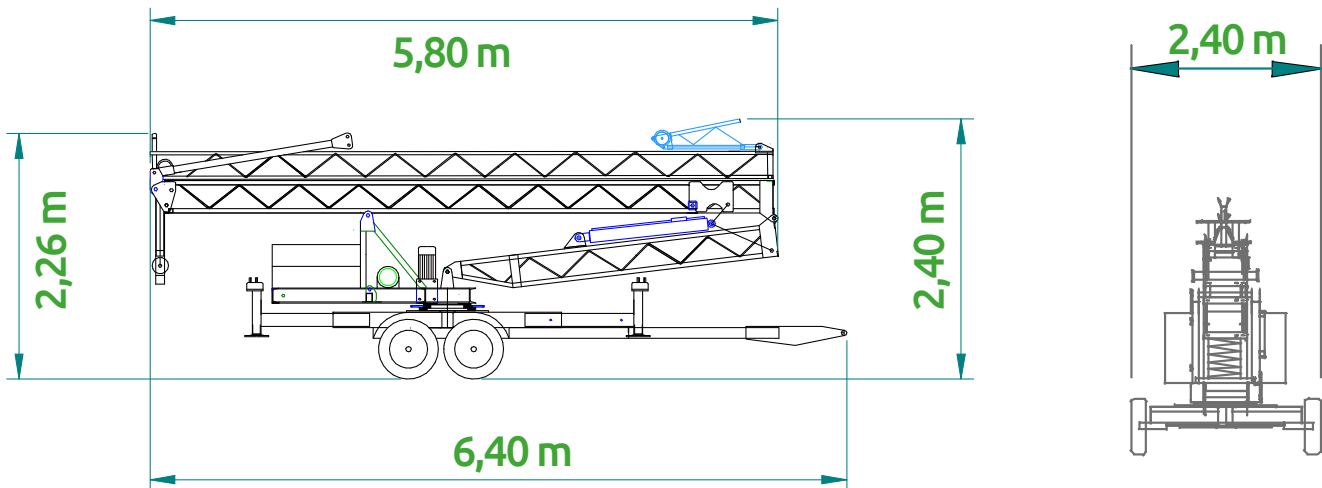
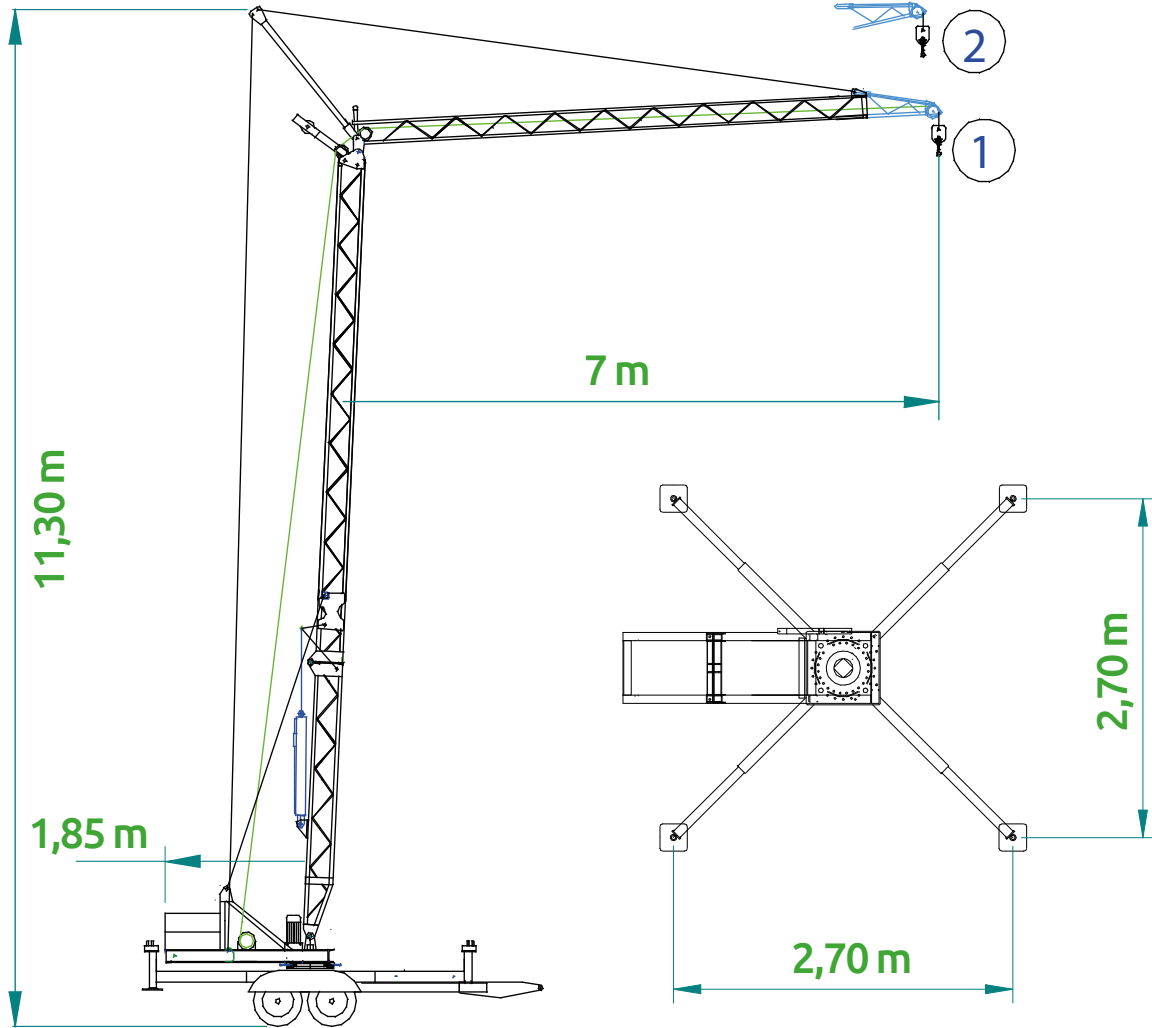
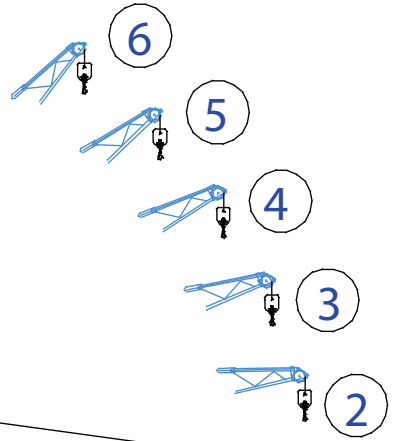
Lests permanents

MiDi

C R A N E S



GRUE À MONTAGE RAPIDE MIDI GT 10 RD XP



MOTEURS (220 V)



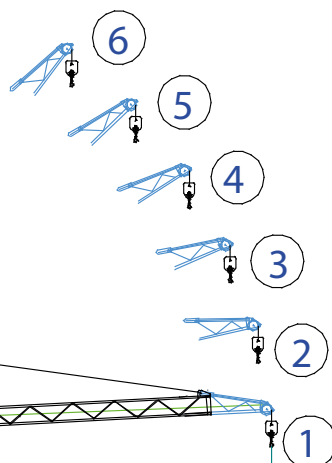
Elévation	2,0 CV
Rotation	0,5 CV
Hydraulique	1,0 CV

CARACTÉRISTIQUES PRINCIPALES

Tension - monophasé	230 V
Puissance nécessaire	2000 W
Contrepoids	800 Kg
Poids sans contrepoids	1650 Kg
Distances entre béquilles de nivelation	2,70 m
Rayon de rotation	1,85 m
Armoire électrique avec boutons d'arrêt	
Variateur de fréquence pour la rotation et l'élévation	
2 vitesses de levage	6 mpm - 16 mpm
Montage hydraulique flèche et colonne	
14/4 H : inclinaison hydraulique de la flèche	

DIAGRAMME DE CHARGES

POSITION	1	2	3	4	5	6
Rayon (m)	7	6,80	6,50	5,90	5,20	4,40
Hauteur (m)	9,70	10,80	11,80	12,80	13,70	14,40
Charge (Kg)	300	310	325	360	400	400



MiDi

C R A N E S

l i f t i n g e a s y



Z.I N° 3 - 58 route de l'Isle d'Espagnac - B.P. 90553 - 16160 GOND-PONTOUVRE - Tél : 05 45 68 24 33 - Fax : 05 45 69 01 13

Société par actions simplifiée au capital de 150 000 € - R.C.S. ANGOULÊME B 306 216 235 - C.C.P. 2989 32 V BORDEAUX

Z.A Saltgourde - 24430 MARSAC S/ISLE - Tél : 05 53 04 87 22 - Fax : 05 53 04 79 32
Av. Louis Lumière - Z.I. Périgny 17180 PÉRIGNY - Tél : 05 46 44 48 93 - Fax : 05 46 44 13 24
8A, rue Georges Claude - Z.A. - 17640 VAUX S/MER - Tél : 05 46 23 95 25 - Fax : 05 46 23 96 11
122, cours Paul Doumer - 17100 SAINTES - Tél : 05 46 95 06 60 - Fax : 05 46 74 39 11

www.mazeau.fr

